

V20EH开中位方向控制阀

HY14-2733/CN

航空航天
环境控制
机电一体化
过滤
流体与气体处理
液压
气动
过程控制
密封与屏蔽



ENGINEERING YOUR SUCCESS.

目录	页码
技术信息	4
概述	4
操作	4
优点	5
规格	6
重量	6
油口尺寸	6
尺寸图	7
原理图	7
订货信息	8
进口片	8
出口片	9
公用功能片	10
标准工作片	11
工作片, 手柄越权	12
工作片, 单端执行器	13
中间片	14
V20 电磁阀	15
V20 附件	15
组装信息	17-18

概述

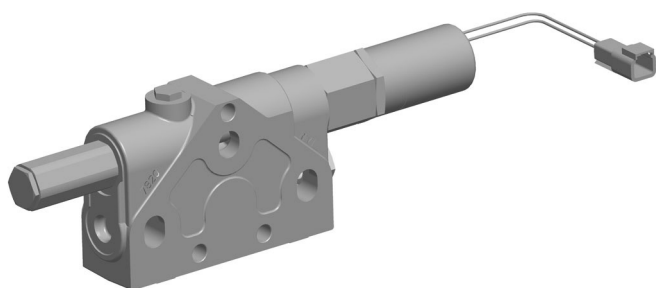
多年以来，V20在75-100 LPM (20-26 GPM)的开中位方向控制阀市场中都是一个可靠而强有力的竞争者。如今，它配备有一个专为开中位系统而设计的全新的电液组件，可使客户对机械控制提高到一个新的水平。

供货时包括以下内容：

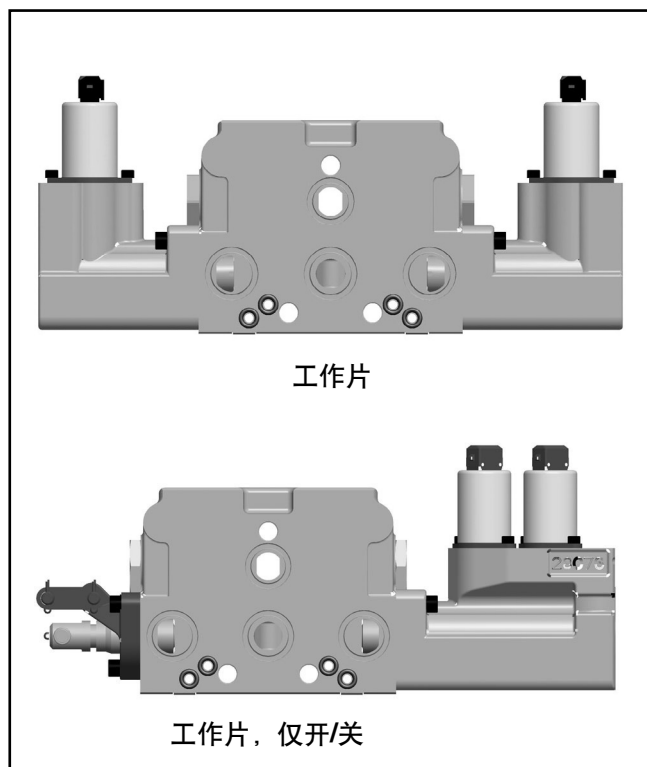
- 通用电磁阀(脉宽调制)，可用于比例或开/关控制。线圈插头有Amp Jr.或Deutsch可选。
- 工作片，额定压力240 Bar (3500 PSI)：三位四通和三位三通。
- 先导压力调节片，被称作公用功能片。该片的目的是在开中位回路里产生和调节先导压力。该片与出口片相邻。



电磁阀 (1 个)



公用功能片



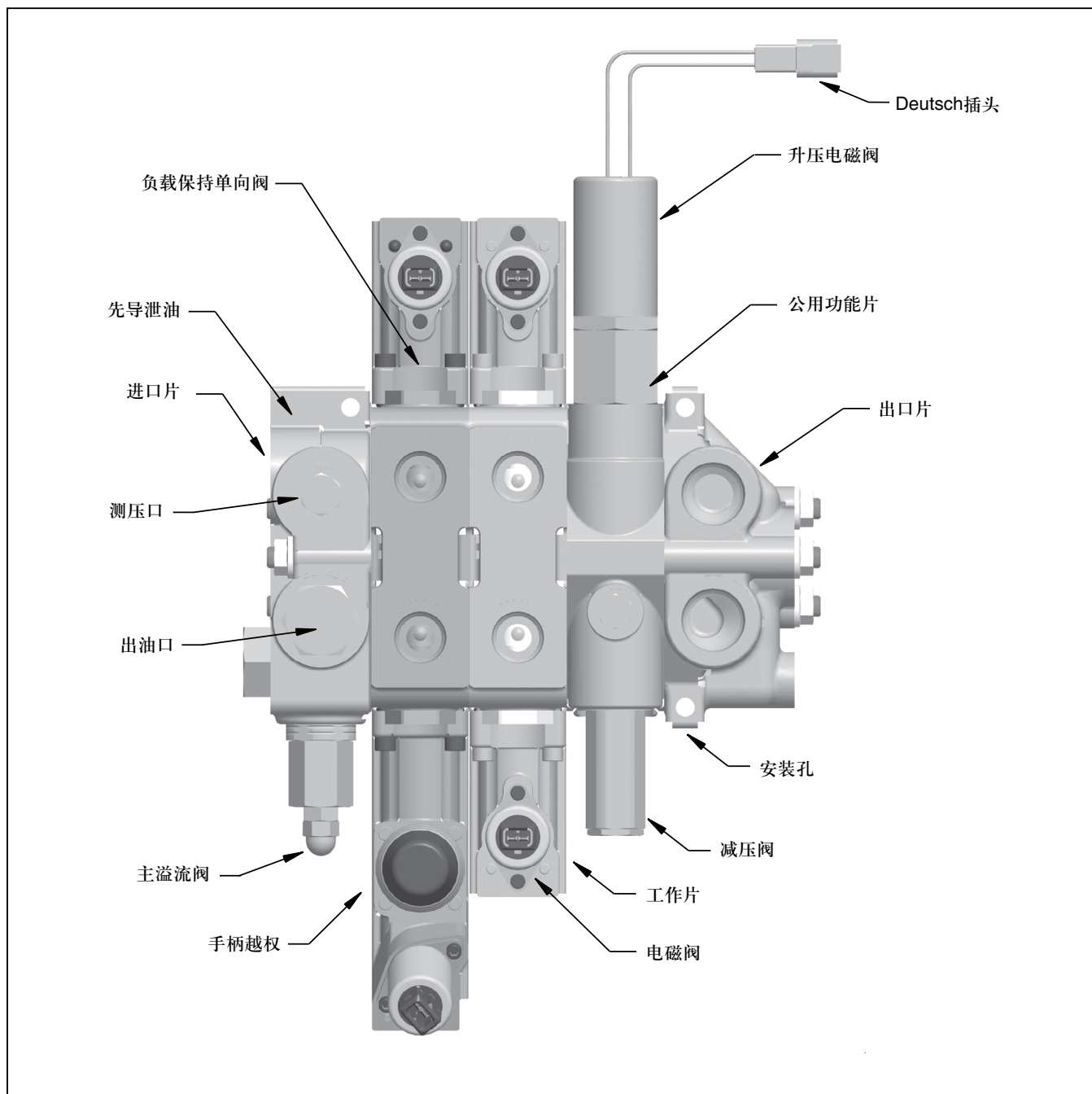
操作

开中位阀可由液压远程操作或电液操作，它都需要一种方法来产生和调节先导压力。对液压远程操作而言，先导压力供先导控制器使用。对电液操作来说，先导压力供工作片电磁阀使用。该先导信号的产生和调节可采用一个内部的解决方案来实现，然而，这就需要有额外的管道。

V20有一个集成片，可以有选择地产生和调节先导压力，供给液压远程控制器或工作片中的电磁阀。

操作者选定阀芯后，就有一个信号传送给公用功能片里的常开电磁阀，建立压力，直到压力达到溢流阀的设定值。这一压力足够推动阀芯，因此它可以连接到负载压力。同时，阀的进口片会感受系统压力，公用功能片里的减压阀就调节供给给液压远程控制器或工作片电磁阀的先导压力。

对电液操作来说，工作片电磁阀有一个微小的排泄口，可优化机械控制性能。因此，V20EH组件在控制阀内隔离了电磁阀，电磁阀的泄油口位于进口片内。



优点

- 驱动阀芯所需的压力由V20阀内部产生和调节。这就不再需要再串联其他设备和管路，可以节省安装成本。
- 主阀芯在中位时对开中位压降影响很小。这是因为只有阀芯需要有动作时，先导控制压力生成才启动。这样的好处是发热少，油液消耗少。
- 对回路压降影响很小：P-A/B和A/B-T，最大限度利用功率。
- 有外部机械升压选项，适用于工作装置到位后，PTO才能啮合的应用场合。
- 单独的先导油路回油优化了电磁阀性能，体现在机器的操控性上。
- 有加长阀盖的螺杆调节工作油口溢流阀选项可选，可用于需要这种可调压力控制类型的应用场合(请咨询工厂)。
- 操作带手动越权。

规格

压力	进油口: 240 Bar (3500 PSI) 工作油口: 276 Bar (4000 PSI) 先导压力: 35 Bar (508 PSI) (外部引入或内部供油) 回油口: 15 Bar (220 PSI) 电磁阀泄油: 2 Bar (29 PSI)
流量 (推荐最大值)	95 LPM (25 GPM)
泄漏性能	矿物油, 粘度100 SUS, 49 °C (120 °F) , 69 Bar (1000 PSI)时 12 cc/min, 无油口附件 22 cc/min, 带一个溢流阀 或溢流&防吸空阀
液压油	矿物基油 其他工作油液, 请咨询工厂。 粘度, 工作范围: 15-380mm ² /s (15-380 cSt)
液压油温度	推荐运行范围, 电磁阀不动作: -30 ~ 90 °C (-22 ~ 194 °F) 推荐运行范围, 电磁阀动作: -20 ~ 80 °C (-4 ~ 176 °F)
过滤 (ISO4406)	主回路: 20/18/14 先导回路: 18/16/13

重量

进口片, 带溢流阀	3.5 kg (7.8 lbs)
工作片 - 手动, 弹簧回油	4.4 kg (9.7 lbs)
工作片 - 液压远程控制	4.5 kg (9.9 lbs)
工作片 - 电磁阀操作	6.2 kg (13.6 lbs)
工作片 - 先导减压	4.1 kg (9.1 lbs)
油口溢流阀增加的重量	0.1 kg (0.2 lbs)
出口片	1.5 kg (3.4 lbs)

电磁阀规格

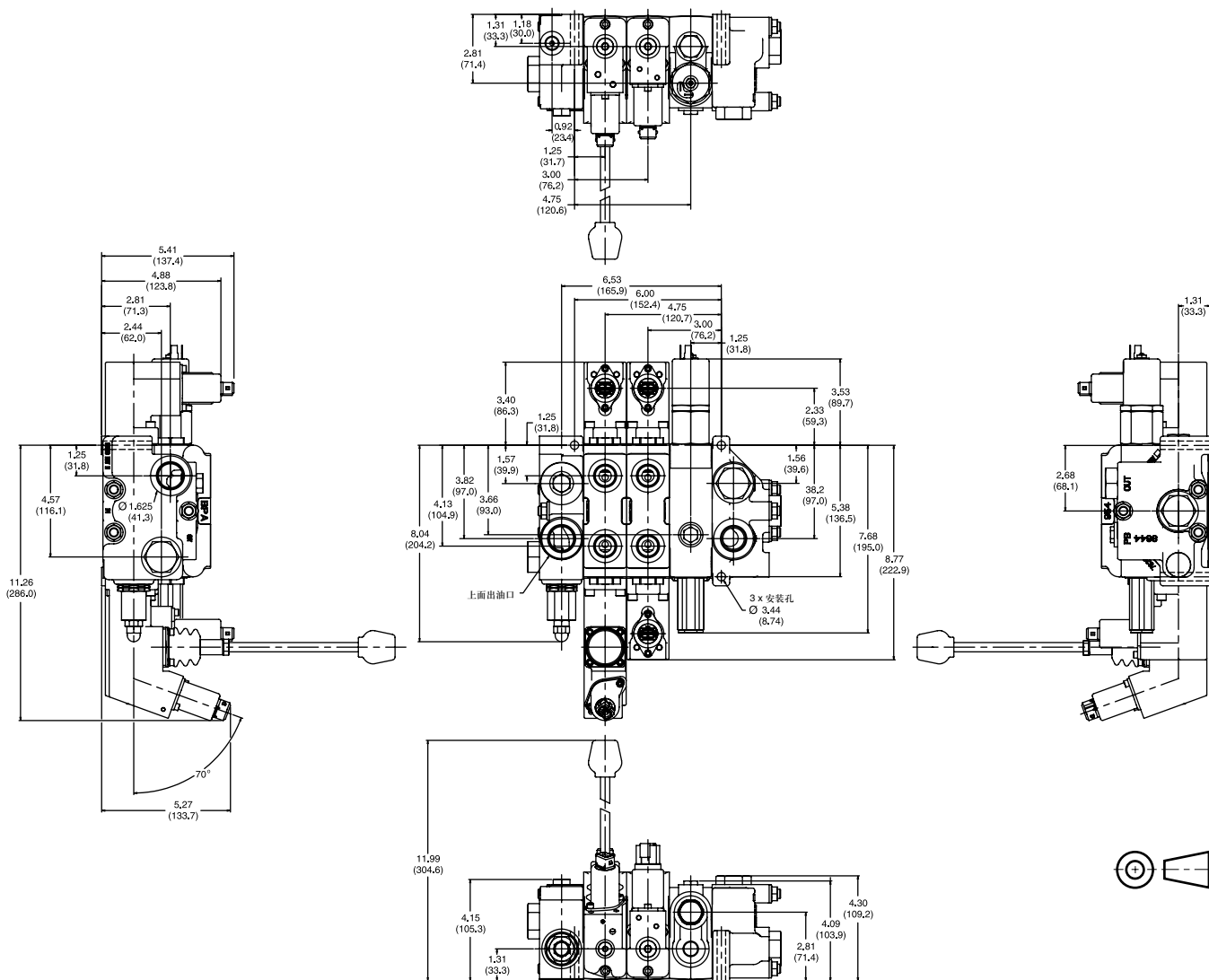
电压	12或24 VDC
频率	100 ± 10 Hz
先导压力	35 Bar (508 PSI) 15-23 LPM (4-6 GPM)
输入电流 (I)	1.5A 12 VDC 0.75A 24 VDC
阀芯移动 所需的电流 (mA)	12V 24V
开始移动	400 200
完全打开	1200 600
绝缘材料	H级
占空比	100%
R20 Ohm	4.72 (±5%) 12 VDC 20.82 (±5%) 24 VDC
油液清洁度	17/14 按照ISO 4406
环境温度	-30 ~ 80 °C (-22 ~ 176 °F)
油液温度	-20 ~ 80 °C (-4 ~ 176 °F)

油口尺寸

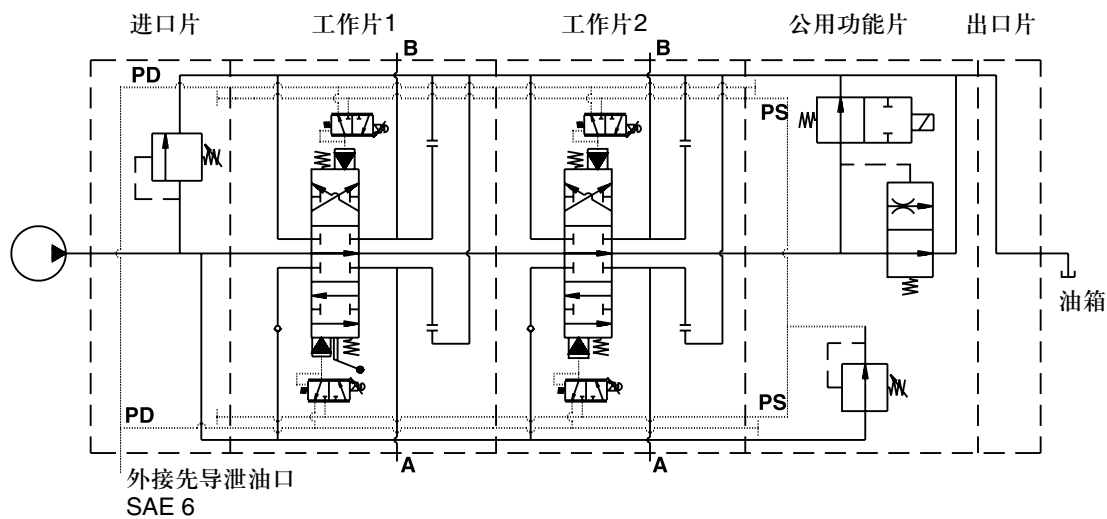
O型圈油口符合SAE-J1926-1
BSPP油口符合ISO 1179-1

说明	SAE#	O型圈油口	BSPP
上面或侧面 进油口	12	1-1/16"-12 UNF	3/4"-14
上面或侧面 出油口	12	1-1/16"-12 UNF	3/4"-14
工作油口	12	1-1/16"-12 UNF	3/4"-14
工作油口	10	7/8"-14 UNF	1/2"-14

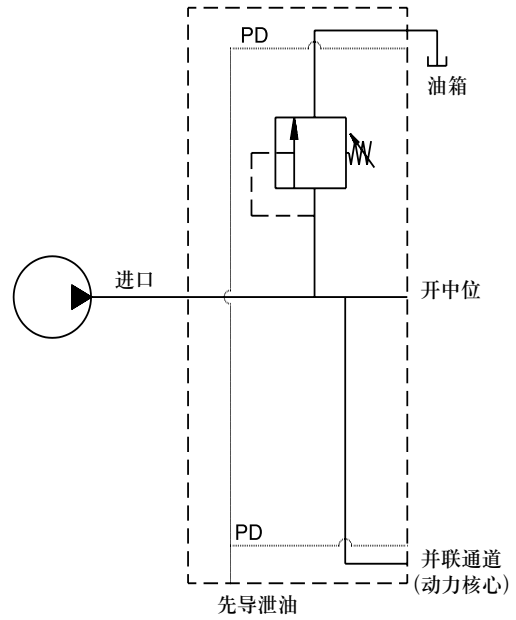
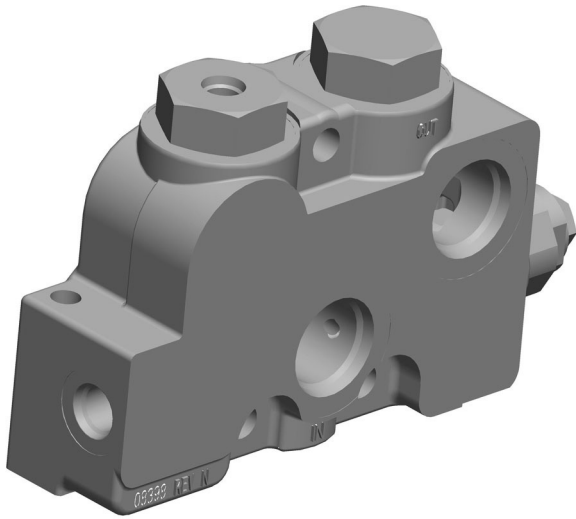
公制毫米尺寸对应的英寸尺寸如括号内(**)所示。



原理图



进口片



V20 进口片 (壳体 8398)

产品代码	侧面 高压口	侧面 低压口	上面 高压口	上面 低压口	先导 泄油口
20-LC-12-EH	SAE-12	SAE-12	SAE-12	SAE-12	SAE-6

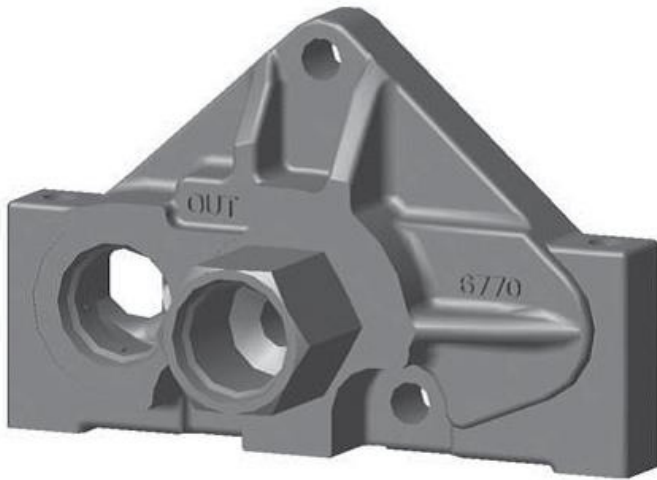
- 注： 1. 上述进口片加工用于插装下表列出的主溢流阀。
 2. 每片都备有两个油口螺堵，一个加工成SAE 4油口。
 3. 先导泄油口不应三通连到阀的回油管路上，电磁阀需要有低回油压力以保证正常运转。

V20 主溢流阀

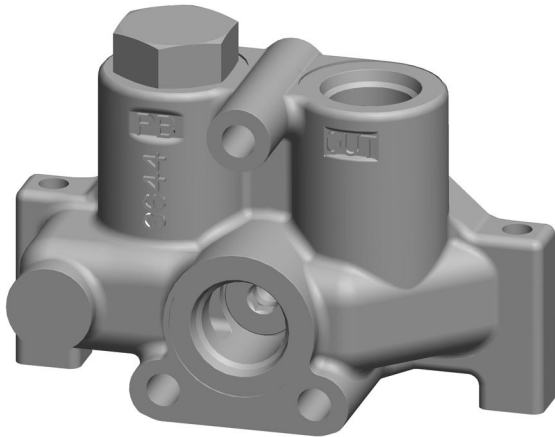
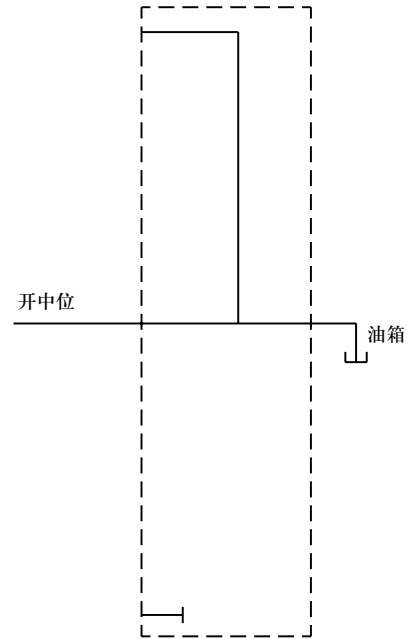
产品代码	压力范围 500-3500 PSI (35-240 bar)	压力范围 500-1249 PSI (35-86 bar)	压力范围 1250-1749 PSI (86-120 bar)	压力范围 1750-1999 PSI (120-138 bar)	压力范围 2000-2599 PSI (138-180 bar)	压力范围 2600-3200 PSI (180-220 bar)
RP51A-3000	X					
WH-1200		X				
WH-1700			X			
WH-1950				X		
WH-2550					X	
WH-3000						X
K-20-NR	溢流螺堵套件 (无溢流选项)					

- 注： 1. 工作时，进口片在合适的地方必须有一个主溢流阀或溢流螺堵。
 2. RP51A-3000是可调的先导溢流阀。
 3. WH型号是锥型阀芯的溢流阀，可用垫片调节设定压力。

出口片



(壳体 6770)



(壳体 8644)

V20 出口片

壳体号	型号	侧面 低压口	上面 低压口
6770	20-RC-12-E	SAE-12	-
8644	20-RC-12-EH	SAE-12	SAE-12

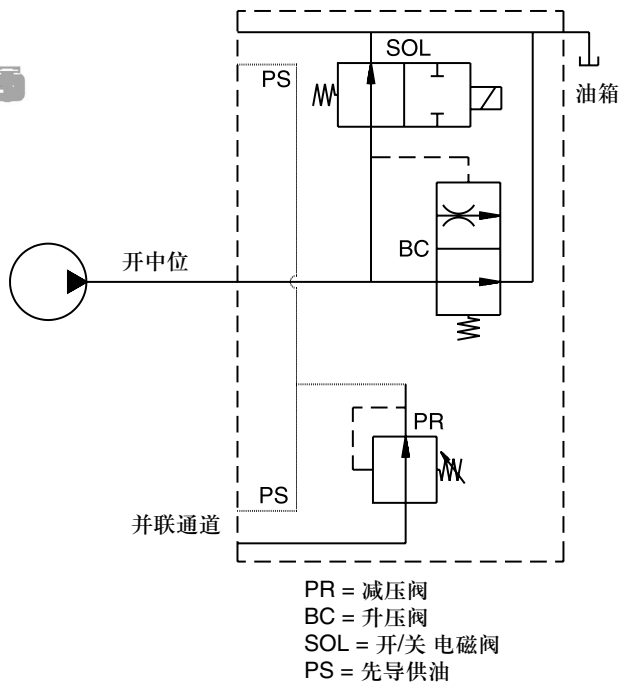
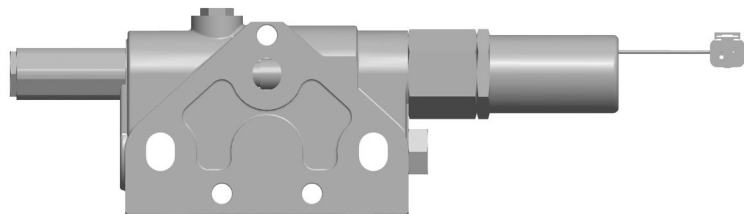
注： 1. 有关串联选项，请联系工厂。

V20 片螺栓装配套件

产品代码	工作片 带公用功能片	工作片, 外接先导
K-20-EH-1	-	一片
K-20-EH-2	一片	两片
K-20-EH-3	两片	三片
K-20-EH-4	三片	四片
K-20-EH-5	四片	五片
K-20-EH-6	五片	六片
K-20-EH-7	六片	七片
K-20-EH-8	七片	八片
K-20-EH-9	八片	九片

- 注： 1. 套件包括螺栓，密封件，螺母。
 2. 记得把公用功能片加到片数量中。
 3. 螺栓扭矩是38 N-m(28 ft-lb)。

公用功能片

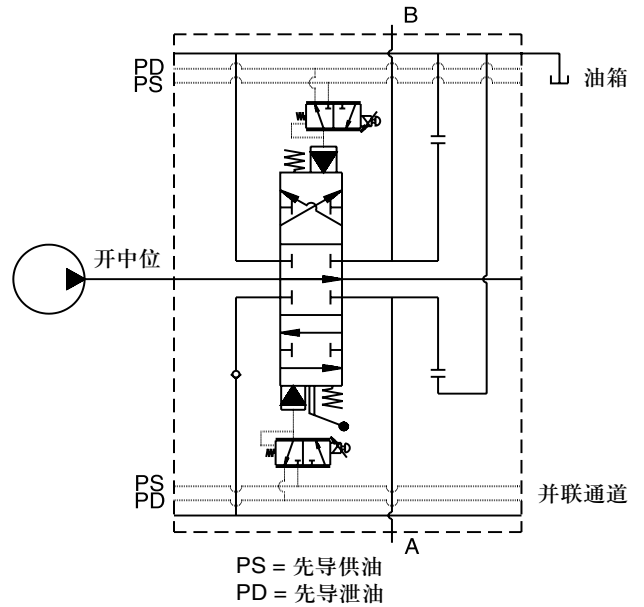
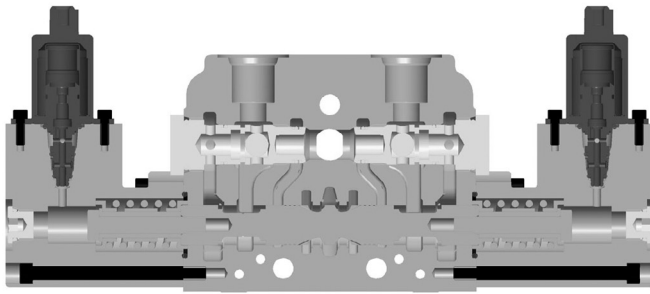


V20 公用功能片 (壳体 7820)

产品代码	12V 电磁阀 见注3	Deutsch插头	8 英寸 导线	常开; 外部机械升压	串联选项	闭中位系统
20-UT-EH-12	X		X			
20-UT-EH-12-D	X	X				
20-UT-EH-MECH				X		
20-UT-EH-PB					见注4	
20-UT-EH-CC						见注5
K-20-EH-EP	外部先导阀盖套件。见注6					

- 注： 1. 公用功能片必须安装在出口片上游。
 2. 电磁阀带6 in.长导线，线接带Deutsch DT04-2P插头，引线脚可替换。
 3. 如果应用场合需要24V电磁阀,请咨询工厂。
 4. 有关串联应用，请咨询工厂。
 5. 有关闭中位系统的应用，请咨询工厂。
 6. 当有外部先导供油时，就不需要有公用功能片。K-20-EH-EP套件包含两个特殊加工的阀盖，可以接外部先导油源。片的两侧都需要先导压力供给才能运行。

标准工作片

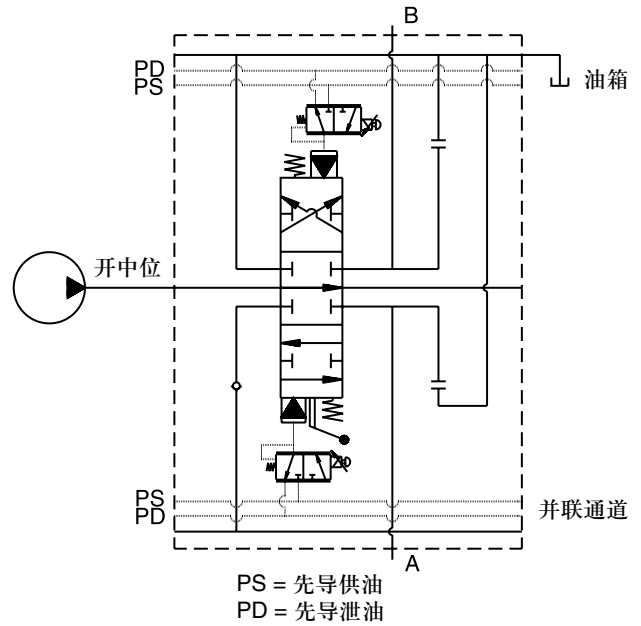
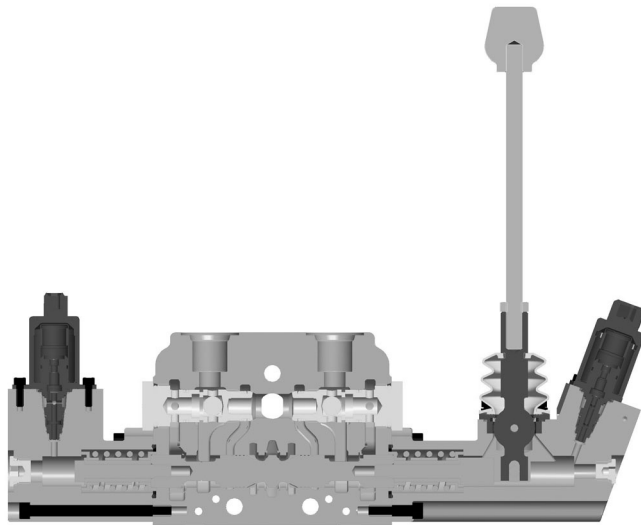


V20 并联工作片 (壳体 10954)

型号	三位三通	三位四通	三位四通 自由流通	SAE-10 油口	SAE-12 油口	Amp Jr.	Amp Jr. 带越权销	Deutsch 插头	12V
20-10-03-EH-12-A1	X			X		X			X
20-12-03-EH-12-A1	X				X	X			X
20-10-04-EH-12-A1		X		X		X			X
20-12-04-EH-12-A1		X			X	X			X
20-10-F4-EH-12-A1			X	X		X			X
20-12-F4-EH-12-A1			X		X	X			X
20-10-03-EH-12-A2	X			X			X		X
20-12-03-EH-12-A2	X				X		X		X
20-10-04-EH-12-A2		X		X			X		X
20-12-04-EH-12-A2		X			X		X		X
20-10-F4-EH-12-A2			X	X			X		X
20-12-F4-EH-12-A2			X		X		X		X
20-10-03-EH-12-D	X			X				X	X
20-12-03-EH-12-D	X				X			X	X
20-10-04-EH-12-D		X		X				X	X
20-12-04-EH-12-D		X			X			X	X
20-10-F4-EH-12-D			X	X				X	X
20-12-F4-EH-12-D			X		X			X	X

- 注： 1. 这些工作片可被用作开/关或比例型，取决于电磁阀的输入信号。
2. 24V电磁阀应用，请咨询工厂。
3. 所有阀盖都可安装标准阀芯行程限制器/手动越权套件。

工作片, 手柄越权

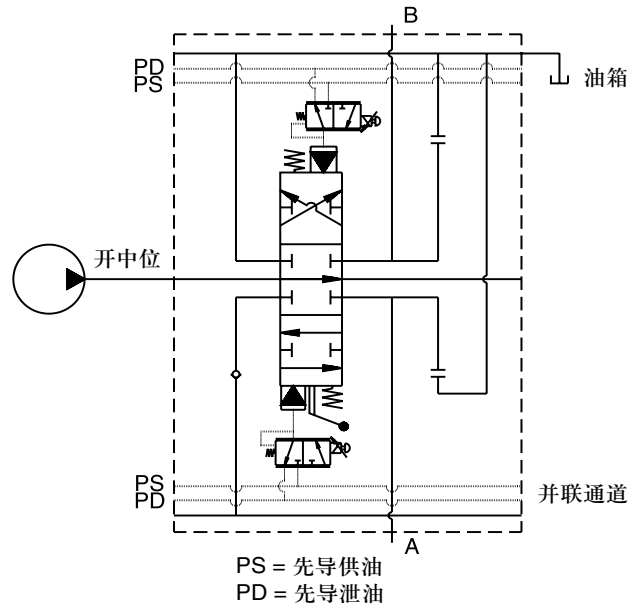
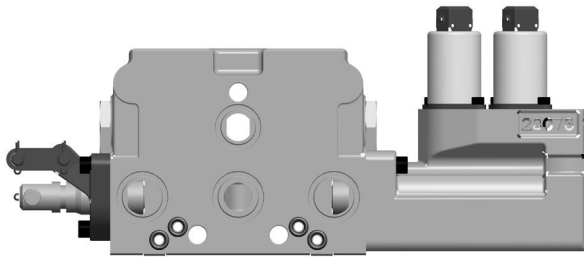


V20 并联工作片 (壳体 10954) 手柄越权

型号	三位三通	三位四通	三位四通 自由流通	SAE-10 油口	SAE-12 油口	Amp Jr.	Deutsch 插头	12V 电磁阀	手柄越权
20-10-03-EH-12-A1-HRO	X			X		X		X	X
20-12-03-EH-12-A1-HRO	X				X	X		X	X
20-10-04-EH-12-A1-HRO		X		X		X		X	X
20-12-04-EH-12-A1-HRO		X			X	X		X	X
20-10-F4-EH-12-A1-HRO			X	X		X		X	X
20-12-F4-EH-12-A1-HRO			X		X	X		X	X
20-10-03-EH-12-D-HRO	X			X			X	X	X
20-12-03-EH-12-D-HRO	X				X		X	X	X
20-10-04-EH-12-D-HRO		X		X			X	X	X
20-12-04-EH-12-D-HRO		X			X		X	X	X
20-10-F4-EH-12-D-HRO			X	X			X	X	X
20-12-F4-EH-12-D-HRO			X		X		X	X	X

- 注: 1. 这些工作片可被用作开/关或比例型, 取决于电磁阀的输入信号。
2. 24V电磁阀应用, 请咨询工厂。
3. 阀芯行程限制器/手动越权套件对这些工作片都可用。手柄侧有所不同, 请参见附属页。

工作片, 单端执行器

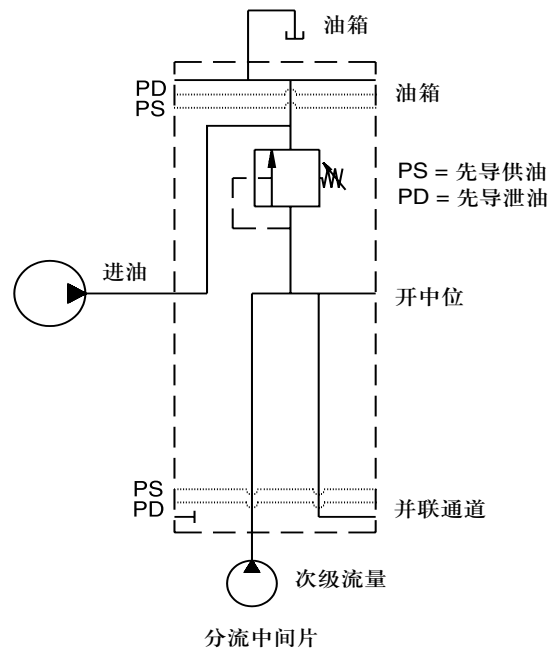
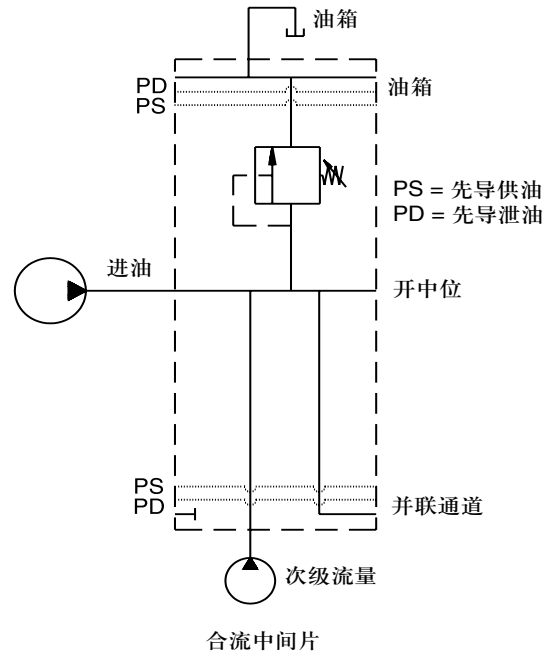
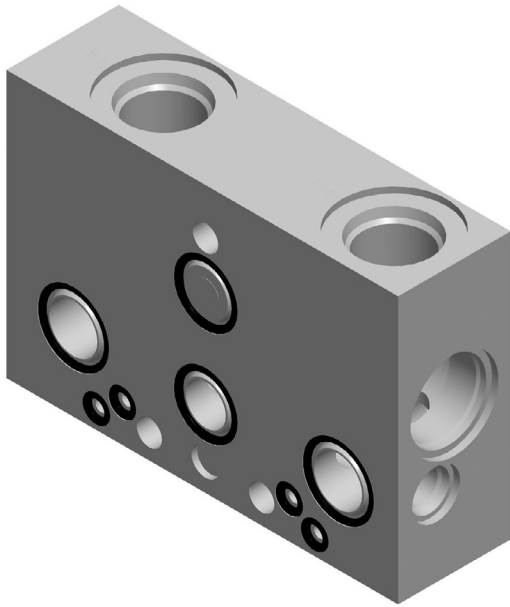


V20 并联工作片 (壳体 10954) 单端执行器

型号:	三位三通	三位四通	三位四通 自由流通	SAE-10 油口	SAE-12 油口	Amp Jr.	Deutsch 插头	12V 电磁阀	单端执行器
20-10-03-EH-12-A1-SE	X			X		X		X	X
20-12-03-EH-12-A1-SE	X				X	X		X	X
20-10-04-EH-12-A1-SE		X		X		X		X	X
20-12-04-EH-12-A1-SE		X			X	X		X	X
20-10-F4-EH-12-A1-SE			X	X		X		X	X
20-12-F4-EH-12-A1-SE			X		X	X		X	X
20-10-03-EH-12-D-SE	X			X			X	X	X
20-12-03-EH-12-D-SE	X				X		X	X	X
20-10-04-EH-12-D-SE		X		X			X	X	X
20-12-04-EH-12-D-SE		X			X		X	X	X
20-10-F4-EH-12-D-SE			X	X			X	X	X
20-12-F4-EH-12-D-SE			X		X		X	X	X

- 注: 1. 这些工作片只能被用作开/关型。
2. 标准连接叉和手柄支架在阀的前面有显示。
3. 24V电磁阀应用, 请咨询工厂。

中间片



产品代码	分流	合流	SAE-12	主溢流油口
20-12-SF-EH	X		X	X
20-12-CF-EH		X	X	X

注： 1. 这些中间片是为装配列出的任一种主溢流插装阀而加工的。

V20 电磁阀

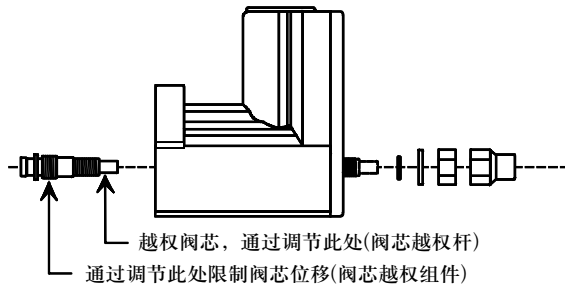


产品代码	12V	24V	Amp Jr.	Amp Jr. 带手动越权	Deutsch插头
20-EH-12-A1	X		X		
20-EH-12-A2	X			X	
20-EH-12-D	X				X
20-EH-24-A1		X	X		
20-EH-24-A2		X		X	
20-EH-24-D		X			X

K-20-A1-LW	Amp Jr. 插头带8英寸长的导线。
------------	---------------------

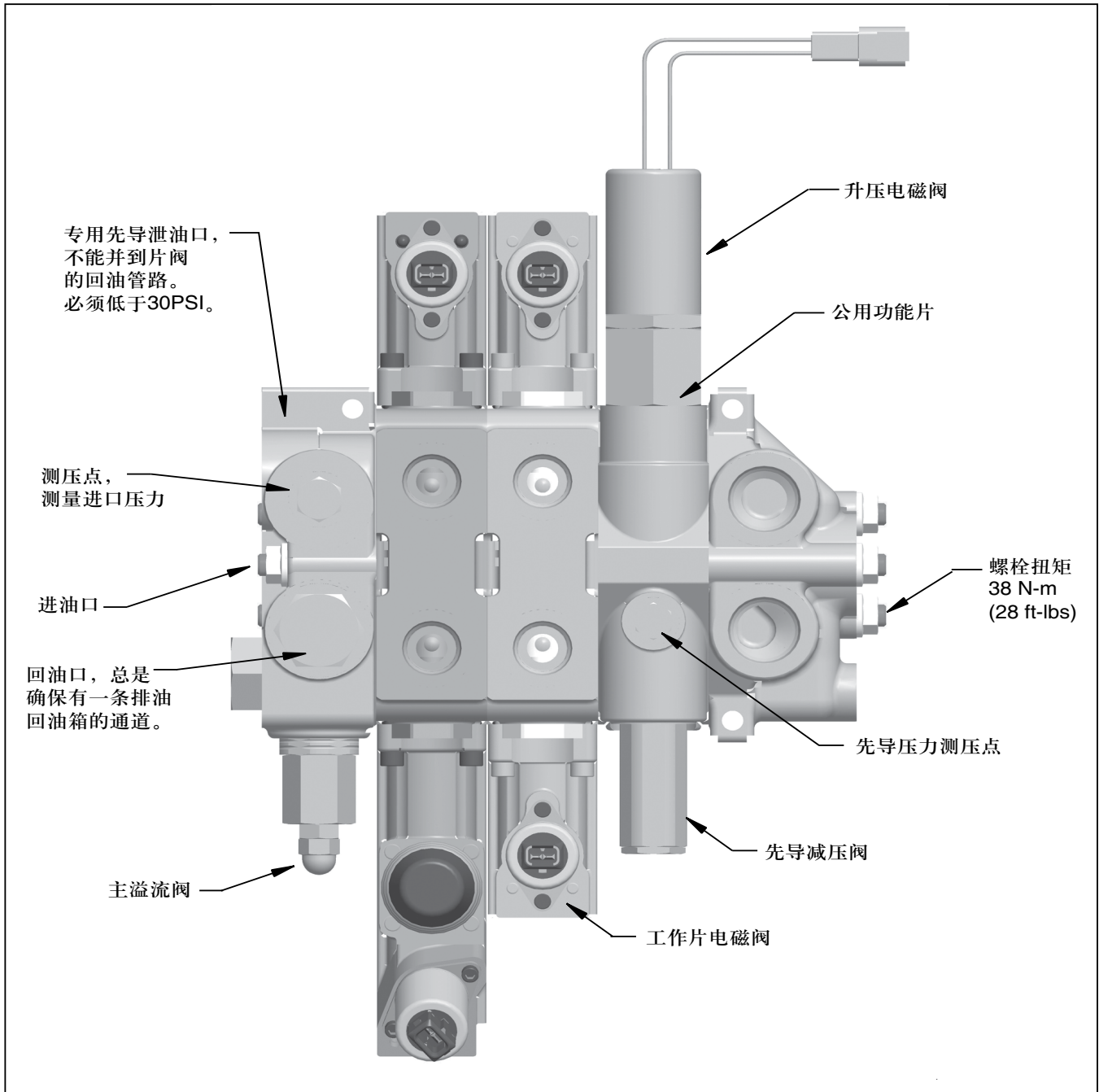
V20 附件

电磁铁端盖带阀芯位移限制器和阀芯越权



K-20-TL-MO-S	螺杆式行程限制器/手动越权, 1
K-20-TL-IH	螺杆式行程限制器/手动越权工作片, 带手动越权, 1, 2
K-20-EH-EP	外部先导阀盖套件 3
K-20-CONT-ON	公用功能片, 机械压力控制插装阀
K-20-12-CNTRL	公用功能片, 12V 压力控制插装阀
K-20-24-CNTRL	公用功能片, 24V 压力控制插装阀

- NOTES: 1. 这些越权套件不适合安装于单端执行器片阀中。
 2. 对阀的手柄越权侧只能使用该套件, 对另一侧使用套件K-20-TL-MO-S。
 3. 本套件包含两个阀盖。



操作

- 确保片阀出油口连接到回油管路。
- 泵出的油液将会从进口片进入阀里，通过开中位，直到达到公用功能片，然后如果升压电磁阀未开启，则输出低压流出片阀。
- 一旦升压电磁阀触动，开中位通道将被封堵，油液就被迫流过升压阀。
- 这个动作将增加进口压力大约400 PSI。这个压力在进口片壳体上面的油口可检测到。
- 油液然后将通过减压阀去供给先导管路。
- 先导压力大约300 PSI，它可以被公用功能片上面的油口检测到。
- 确保微小的先导泄油口连到一个低压回油管路，而不是连到片阀的回油管路。
- 此时，工作片就已经准备好通过电磁阀操纵了。

PARKER HANNIFIN CORPORATION, HYDRAULIC VALVE DIVISION					EH DIRECTIONAL CONTROL VALVE FORM					PAGE 1 OF 1
LEFT COVER	SECTION	#1	#2	#3	#4	#5	#6	RIGHT COVER	PORT SIZE	
HSG. # 8398	HSG. # 10954	10954	10954	23086	10954	10954		HSG. # 8644	TOP	SAE 12
INLET: TOP 12	PARALLEL	X	X		X	X		OUTLET: TOP	END	SAE 12
END 12	TANDEM									
OUTLET: PORT SIZE:	SERIES									
TOP SAE 12	MID-INLET (C/F&S/F)			CF						
END SAE 12	RELIEF / NR PLUG			NR						
GAUGE: SAE 6	SPOOL									
	3-WAY									
	4-WAY									
	4-WAY FREE/FLOW	X	X		X	X				
	4-WAY 4-POS FLOAT									
MAIN RELIEF RP51A-3000										
N-R										
PSI 2900	POSITIONER									
FLOW GPM 25	STANDARD EH									
CRACK	HANDLE OVR EH	X	X		X	X				
	SINGLE ENDED EH									
HANDLE "A&B" PORT										
LCHA										
CVHA X	SOLENOIDS									
CHHA	VOLTAGE	12	12		12	12				
BRACKET	CONNECTOR	AMP-JR	AMP-JR		DEUTSCH	AMP-JR				
ENCL.	PUSHPIN OVERRIDE					X				
HBO										
LHO										
BOOT	"B" PORT SIZE	SAE 12	SAE 12	SAE 12	SAE 12	SAE 12				
WIPER	RELIEF/ANTI-CAV/N-R				RCA	ANTICAV				
H.D. RET.					2600					
SPECIAL	GPM(CRACK OR F.F.)				22					
	"A" PORT SIZE	SAE 12	SAE 12	SAE 12	SAE 12	SAE 12				
	RELIEF/ANTI-CAV/N-R	RC	RC		RCA					
	PSI				2600					
	GPM(CRACK OR F.F.)				22					
	FUNCTION:	LEFT STABILIZER	RIGHT STABILIZER		GRIND HEAD	APPROACH CYLINDER				
REMARKS:										
VE #										
SYSTEM PSI										
OPERAT: 2800										
MAX: 2900										
APPL: WALL BORING MACHINE										
ENGR:										
CUST. PIN: 45XD23243										
CUSTOMER: CZAR Mining										
MODEL: V20-XXXXX										
BOM:										

